

# TELTAR-UV-DUKT

## RURA OSŁONOWA ODPORNA NA UV

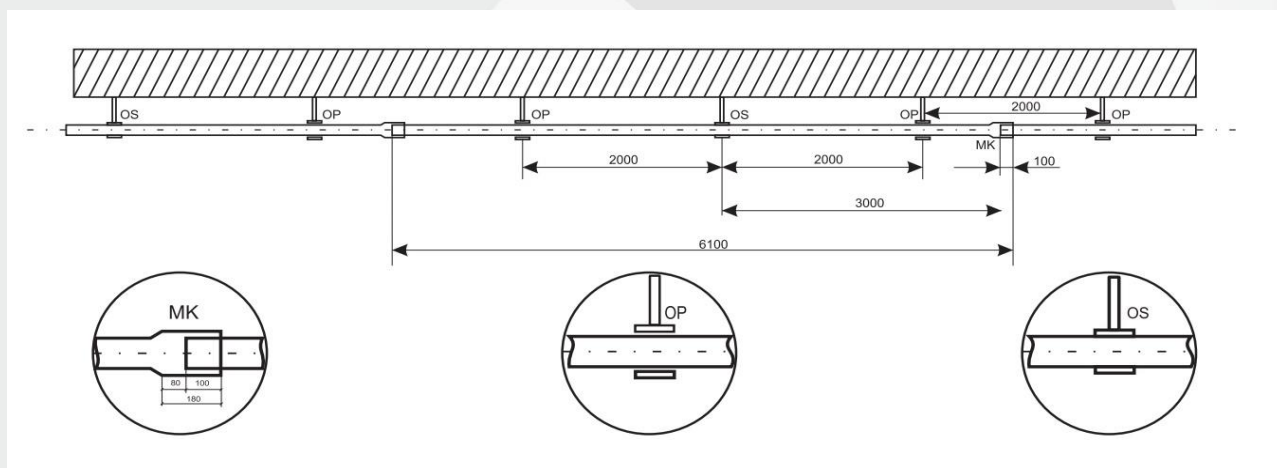
(rura czarna)

### Opis produktu

Rury osłonowe gładkościennie odporne na UV wykonywane są z polietylenu dużej gęstości z dodatkiem materiałów zapewniających przedłużoną odporność na działanie promienia UV. Rury wyposażone w kielichy kompensacyjne stosowane są do ochrony kabli instalowanych w przestrzeniach otwartych na wiaduktach i mostach. Na życzenie klienta istnieje możliwość produkcji rur w wersji dwuwarstwowej z zewnętrzną warstwą w uzgodnionym kolorze. Elementy mocowań do podwieszania rur osłonowych wykonane są ze stali cynkowanej ogniowo lub nierdzewnej.

Symbol wyrobu	Średnica zewnętrzna [mm]	Grubość ścianki [mm]	Sztywność obwodowa SN [kN/m <sup>2</sup> ]	Odporność na ściskanie [N]	Długość odcinka
TELTAR-UV-DUKT 50/5,0	50 <sup>+0,5</sup>	5,0 <sup>+0,4</sup>	64	750	6
TELTAR-UV-DUKT 75/4,3	75 <sup>+0,7</sup>	4,3 <sup>+0,6</sup>	16	450	6
TELTAR-UV-DUKT 90/5,4	90 <sup>+0,9</sup>	5,4 <sup>+0,4</sup>	16	450	6
TELTAR-UV-DUKT 110/5,5	110 <sup>+0,8</sup>	5,5 <sup>+0,4</sup>	10	450	6
TELTAR-UV-DUKT 125/6,3	125 <sup>+1,2</sup>	6,3 <sup>+0,6</sup>	10	450	6
TELTAR-UV-DUKT 160/8,0	160 <sup>+1,1</sup>	8,0 <sup>+1,1</sup>	8	450	6

Uwaga: Długość całkowita odcinka z kielichem kompensacyjnym 6,10m





**TELTAR**

**producent rur osłonowych**

**Charakterystyka:**

- materiał: polietylen HDPE, gęstość > 940 kg/m<sup>3</sup> z dodatkiem stabilizatora UV
- temperatura eksploatacji: od -25 do 90°C
- kolor standardowo czarny

**Zalety rur:**

- długi czas eksploatacji
- duża wytrzymałość mechaniczna
- łatwość instalowania i łączenia
- brak szkodliwego oddziaływania na środowisko oraz możliwość recyklingu

**Dokumenty odniesienia:**

Krajowa Ocena Techniczna nr IBDiM-KOT-2019/0325 wydanie 2  
Krajowa Deklaracja Właściwości Użytkowych nr A113  
PN-EN 61386-24 Systemy rur instalacyjnych do prowadzenia przewodów.

*karta produktu*