

## KARTA PRODUKTU

### RURA OSŁONOWA ODPORNA NA UV

#### TELTA-UV-DUKT

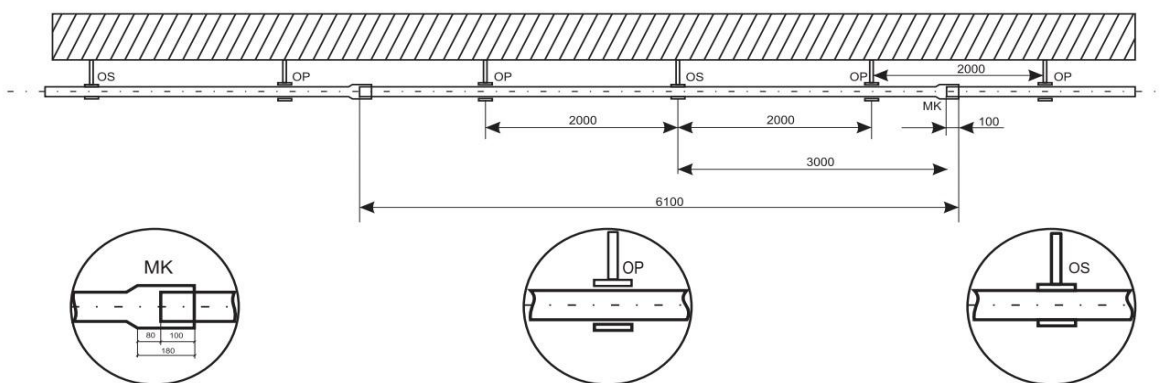
(rura czarna)

#### Opis produktu

Rury osłonowe gładkościennie odporne na UV wykonywane są z polietylenu dużej gęstości z dodatkiem materiałów zapewniających przedłużoną odporność na działanie promienia UV. Rury wyposażone w kielichy kompensacyjne stosowane są do ochrony kabli instalowanych w przestrzeniach otwartych na wiaduktach i mostach. Na życzenie klienta istnieje możliwość produkcji rur w wersji dwuwarstwowej z zewnętrzną warstwą w uzgodnionym kolorze. Elementy mocowań do podwieszania rur osłonowych wykonane są ze stali cynkowanej ogniowo lub nierdzewnej.

Symbol wyrobu	Średnica zewnętrzna [mm]	Grubość ścianki [mm]	Długość odcinka
TELTA-UV-DUKT 75/4,3	75	4,3	6
TELTA-UV-DUKT 90/4,5	90	4,5	6
TELTA-UV-DUKT 110/5,5	110	5,5	6
TELTA-UV-DUKT 125/6,3	125	6,3	6
TELTA-UV-DUKT 160/8,0	160	8,0	6

Uwaga: Długość całkowita odcinka z kielichem kompensacyjnym 6,10m.



#### Charakterystyka:

- materiał: polietylen HDPE, gęstość > 940g/cm<sup>3</sup> z dodatkiem stabilizatora UV
- temperatura eksploatacji: od -25 do 90°C
- kolor standardowo czarny

#### Zalety rur:

- długi czas eksploatacji
- duża wytrzymałość mechaniczna
- łatwość instalowania i łączenia
- brak szkodliwego oddziaływania na środowisko oraz możliwość recyklingu

#### Dokumenty odniesienia:

Krajowa Ocena Techniczna nr IBDiM-KOT-2019/0325 wydanie 1  
 Krajowa Deklaracja Właściwości Użytkowych nr A110  
 PN-EN 61286-24 Systemy rur instalacyjnych do prowadzenia przewodów.

